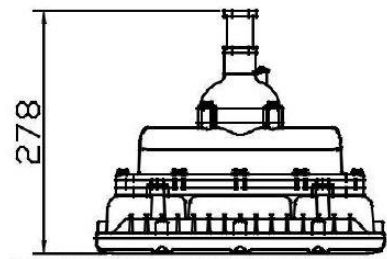
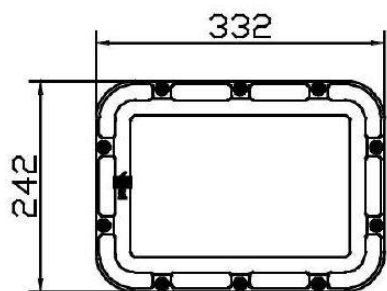


LP1X Ex Lumină de zonă cu LED



Dimensiuni: mm



Aplicații

Lumina Ex LED Area a fost concepută special pentru a oferi sistemul de iluminat într-o varietate de aplicații în zone periculoase, cum ar fi industria petrolului și gazelor, industria chimică, platforma marină și offshore, atât în interior, cât și în exterior.,

Se aplică și zonelor periculoase, zonele ATEX 1 și 21 și 2 și 22. Ex II A și Ex II B, T1-T6.

Funcții și caracteristici majore

- Corp din aliaj de aluminiu.
- Lentila PC procesată de designul opticii profesionale
- Carcasa lămpii din sticlă securizată transparentă cu caracteristici de rezistență la impact de energie 4J și rezistență la șocuri termice.
- Designul structurii Exd pentru a oferi o calitate mai fiabilă, rezistentă la explozie.
- Cavitare de conectare Exe independentă pentru a îmbunătăți siguranța
- Rezistență specializată la coroziune, rezistență la vibrații și design rezistent la apă și praf, atât în interior, cât și în exterior, în condiții dure
- Sursă de lumină LED de mare capacitate pentru a asigura o durată lungă de funcționare și economisirea energiei.
- Proiectare cu curent constant pentru a garanta stabilitatea în funcționare.

Specificatii

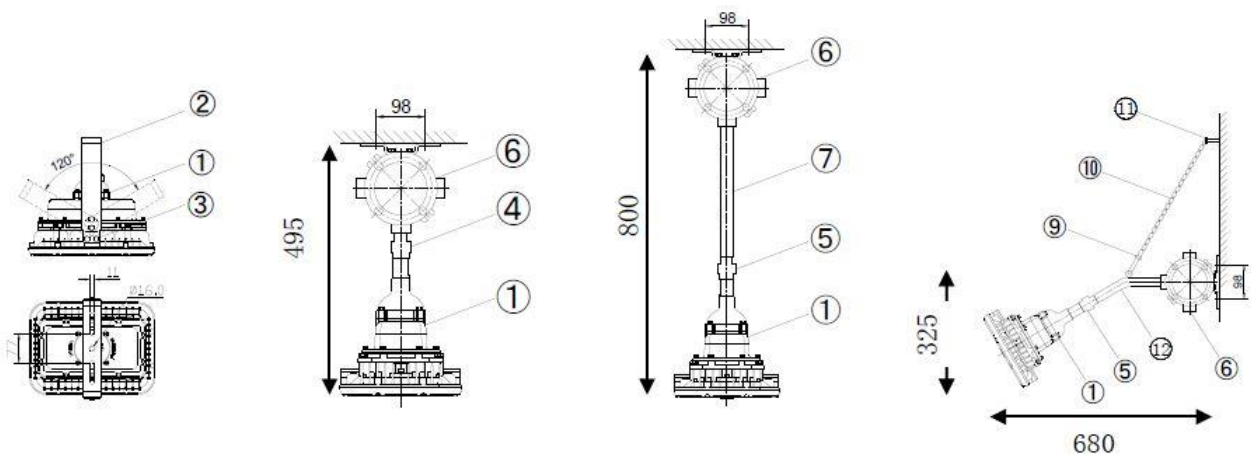
Standard	IEC60079-0、IEC60079-1、IEC60079-31、		
Marca ATEX	Exd II BT6 Gb/Ext III CT6 Db		
Sursa de lumina	LED		
Putere consumata	43W/55W/70W		
Tensiune de operare	AC 110-240V (50-60Hz)		
Anti coroziune	C4/WF1/WF2		
Intrare cablu	M25*1,5/NPT 3/4" intrare cablu, potrivit pentru cablu $\varnothing 10 \sim 14\text{mm}^2 \leq 2.5\text{mm}^2$ conductor		
Instalare	Suport de montare, montare pe tavan, montare pe perete la 30°, montare pe perete la 90°, montare pe braț, balustradă montare, montare cu flanșă		
Temperatura de operare	-30°C~+60°C	Clasa IP	IP66
Uniditate	10%~95%	Greutate	8Kg

Ckasiification rules

	Condiție de aer exploziv	Stare de praf exploziv	ATEX marcaj	Zone
0	II B		ExdII BT6 Gb	1, 2
1		III C	Ext III CT6 Db	21, 22

de exemplu: LP101X Lumină antideflagrantă, II B stare de praf exploziv, montare pe tavan, marcaj ATEX: Ext III CT6 Db, zona aplicată 1、 2

Instalare si dimensiuni

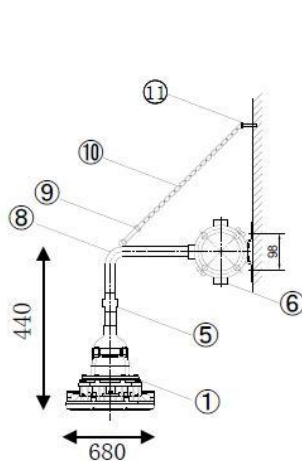


Brachet mount (A)

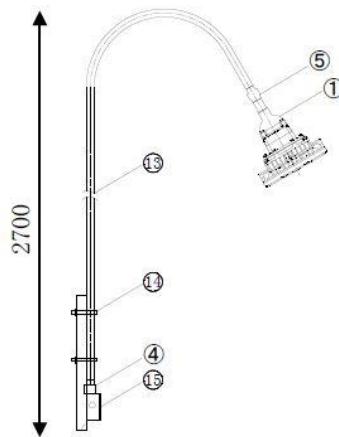
Ceiling mount (x)

Jib mount (G)

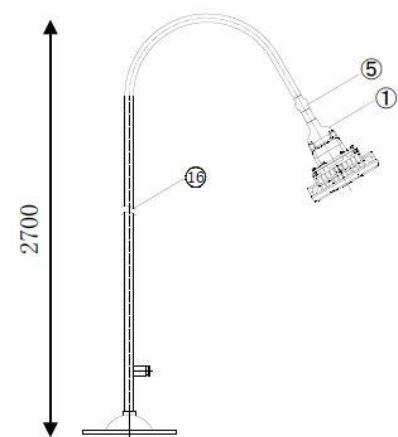
30° wall mount (B)



90° wall mount (D)



Guardrail mount (H)



Flange mount (F)

Instrucțiuni de comandă

- Vă rugăm să alegeți modelul potrivit pe baza definiției modelului

de ex.: 70W, suport de braț, III C (zona de stare de praf explozivă 21), modelul este LP113G Mark : Ext III CT6 Db

- Nu este oferit niciun fir de plumb, vă rugăm să îl comandați pe baza specificațiilor
- Montați accesoriile vă rugăm să consultați tabelul din dreapta

Notă • Pentru lampa de mare putere, temperatura suprafeței este ridicată, nu poate fi acoperită. Și distanța față de obiect nu mai puțin de 3m, pentru a evita arsurile sau incendiile

Nr	Nume	Remarca
1	LP1 EX LED Lumina de zona	
2	Suport	
3	șurub din inox	
4	Conector flexibil G $\frac{3}{4}$ " (Out) /G $\frac{3}{4}$ "	
5	Conector flexibil G $\frac{3}{4}$ " (Out) /G $\frac{3}{4}$ "	
6	Cutie de joncțiune G $\frac{3}{4}$ " (Out) /G $\frac{3}{4}$ "	
7	Stâlp drept G $\frac{3}{4}$ "	300mm
8	stâlp curbat la 90° G $\frac{3}{4}$ "	400mm
9	Tensiune CC viteză	
10	Lant	450mm
11	Surub de expansiune	
12	stâlp îndoito la 30° G $\frac{3}{4}$ "	300mm
13	Stâlp de protecție G1 $\frac{1}{4}$ "	
14	U Clip	Oferit de utilizator
15	Cutie de joncțiune G $\frac{3}{4}$ " (out) /G $\frac{3}{4}$ "	
16	Stâlp cu flanșă G1 $\frac{1}{4}$ "	Oferit de utilizator