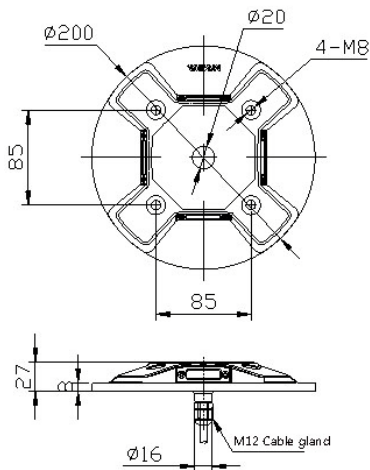


HD301A Lumină la marginea platformei



Dimensiuni (mm)



Aplicație

Se aplică la sistemul de iluminat pentru heliport de pe navă, platformă offshore.

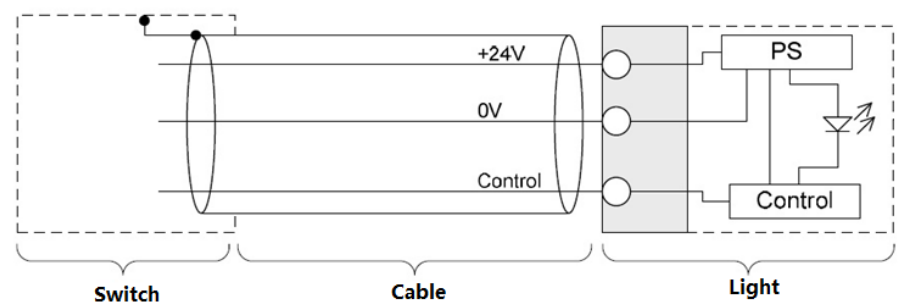
Funcția și caracteristicile principale

- Sursa de lumină este LED-uri puternice, durată de viață lungă și rentabilă.
- Lumina este de la 0 la +90 de grade orificiu vertical, orizontal de 360 de grade.
- Utilizați modul de acționare cu curent constant LED pentru a prelungi durata de viață a LED-ului.
- Conectați extern semnalul PWM pentru a obține o intensitate reglabilă continuu de la 0 la 100%
- Partea de transmisie a luminii este sticla securizata, cu o buna transmisie a luminii, stabilitate termica si rezistenta la flacara.
- Corpul este realizat din oțel inoxidabil 316, cu rezistență bună la impact și rezistență la coroziune.
- Deoarece înălțimea luminii este mică, vehiculul poate fi trecut de sus.
- Instalare ușoară, stabil, costuri reduse de întreținere.

Specificatii

Voltaaj	DC24V	Sursa lumina	LED
Culoare	Chihlimbar	Mod de lucru	Lumina continua
Durata de viata	10 ani	Reglare intensitate	PWM (0~100% reglabil continuu)
Putere	5W	Viata LED-uri	100000 ore
Temperatura de lucru	-40°C ~ +55°C	Rata IP	IP67
Umiditate	95%	Greutate	3.5kg
Material	Corp din oțel inoxidabil 316, Lentila optică Sticlă temperată		

Diagrama cablare



Instalare si utilizare:

- Urmați schema de cablare pentru a conecta corect cablul.
- Folosiți patru șuruburi M8 de fixare Aaron din inox pe suprafața de montare.
- Porniți sursa de alimentare, lampa începe să funcționeze.

Înștiințare

- Este normal dacă temperatura lămpii crește.
- Nu porniți corpul luminii în stare de energie