

Aexio LM40

Lampa de balizaj de medie intensitate Tip A – certificate ICAO

Descriere produs si aplicatii:

Lampa de balizaj luminoasa pentru marcarea structurilor: turnuri telecom, cosuri de fum, cladiri si alte obstacole potential periculoase pentru traficul aerian, cu lumina alba ziua, alba (sau rosie noaptea – optional). Se foloseste pentru marcarea obstacolelor cu inaltimei intre 105m si 150m. Posibila instalare si in zone cu salinitate ridicata.

Caracteristici principale:

- Design bazat pe principiul optic lentile Fresnel.
- Tehnologie LED, extrem de fiabilă, optimizarea costurilor, consum redus, durată lungă de viață.
- Carcasa lămpii - policarbonat, cu rezistență bună la impact, stabilitate termică, Anti –UV, grad de inflamabilitate: UL84V0
- Material de bază - bază din aliaj de aluminiu, anti-vibrație, vopsita in camp electrostatic de culoare galbena, rezistenta la coroziune.
- Material de etanșare externă: etanșare la apă cu silicon.
- Sincronizare: Functie de sincronizarea GPS.
- Intensitatea luminii comută automat cu lumina ambientală. (Ziua 20000 ± 25% cd, noaptea 2000 ± 25% cd)
- Alarmă: Alarmă defecțiune
- Comutator cutomat zi si noapte, poate fi controlata de fotocelula sau timp local.



Specificatii lampa:

Parametri electrici		Parametri mecanici	
Tensiune alimentare	DC 48V	Temperatura de stocare	-40°C ~ +70°C
Tip de Alarma	Contact uscat (NO sau NC optional)	Temperatura de operare	-40°C ~ +55°C
Putere consumata:	Ziua 20FPM <50W, 30FPM<75W, 40FPM<100W Noaptea 20FPM<15W, 30FPM<23W, 40FPM<30W, 60FPM<45W, lumina continua<60W	Umiditate ambientala	0% ~ 90% RH fara condensare
protecție la iluminare prin supratensiune	IEC61000-4-5 L-L 3kV IEC61000-4-5 L-G 6kV	IP	IP66
Descarcare electrostatica	IEC61000-4-2 Descarcare de contact 8kV	Greutate	7Kg

Parametri Optici

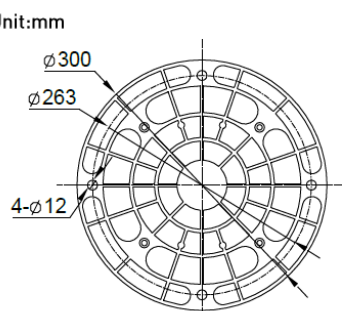
Standard International	ICAO (Anexa 14) Lampa de balizaj de intensitate medie, FAA-L865, CAAC MH6012-2015
Sursa lumina	LED
Viata LED	>100000 h
Culoare Lumina	Alb ziua, Alb + Rosu noaptea
Intensitate	Ziua 20000±25% cd Noaptea 2000±25% cd
Unghi orizontala	360 gr
Unghi vertical	>3 gr
Tip de lucru	Intermitent
Rata intermitenta:	Ziua 20/30/40/60 FPM; Noaptea 20/30/40/60 FPM, Lumina continua. Setare fabrica 20FPM
Durata flash	Ziua 150ms; Noaptea 750ms
Nivel On/Off	50-200lux

Parametri tehnici cabinet alimentare AC

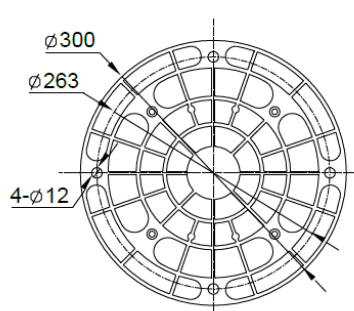
Parametri Electrici		Parametri mecanici	
Voltaj	Intrare:AC100-240V Iesire DC48V	Temperatura de stocare	-40°C ~ +70°C
Alarma defectiune	Contact uscat (NO sau NC optional. Standard NO	Temperatura de lucru	-40°C ~ +55°C
		Rata IP	IP66
Consum	1200w	Umiditate ambientala	0% - 90% fara condensare)
		Greutate	13kg

Dimensiuni montare lampa:

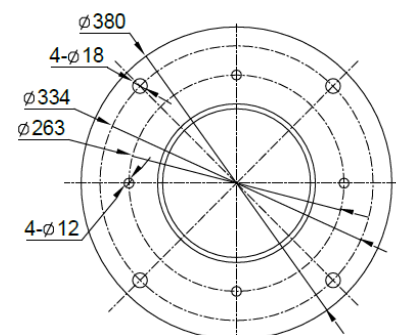
Unit:mm



Baza obisnuita-iesire laterala



Baza obisnuita-iesire prin baza



Baza mare-iesire laterala

Dimensiuni cabinet AC

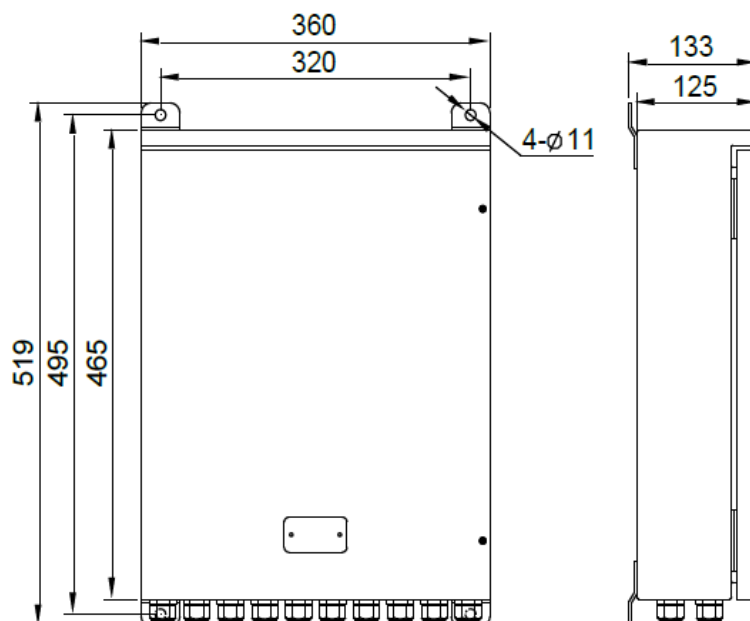
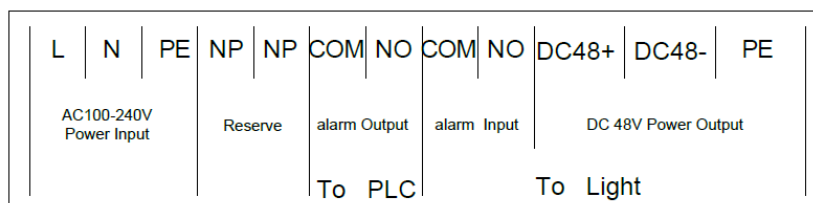
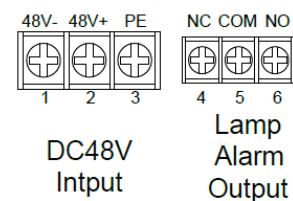


Diagrama cablare



Poza 5 Cabinet AC diagram instalare cabluri
instalare cabluri



Poza 6 Lampa diagrama

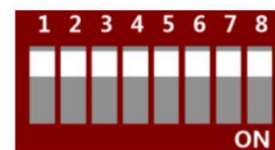
Instalarea și funcționarea

- Asigurați lampa pe o suprafață netedă, care are o rezistență suficientă.
- Asigurați-vă că lampa este montată în poziție orizontală cu ajutorul unui gradient.
- La instalare, vă rugăm să vă opriți sursa de lumină din apropiere, în același timp, asigurați-vă că fotocelula nu este obstructionată de un obiect apropiat.
- Asigurați-vă că sursa de alimentare corespunde puterii nominale a lampii, înainte de conectare.
- Sincronizarea GPS (la lampile dotate cu GPS), dacă nu există obstacole care să blocheze recepția, poate dura până la 30 de minute.
- Recomandăm diametrul cablului conectat între Lampa de balizaj și cutia de alimentare mai mare de 4mm x2, cu o lungime mai mică de 20m.

Pentru lampa alimentată DC: deschideți mai întâi cele trei cataramă de pe bază, rotiți corpul lămpii, expuneți blocul de borne, conectați firul de alimentare prin glanda impermeabilă. Conectați firul de alimentare (pozitiv, negativ, masă) și firul de alarmă de defecțiune conform definiției terminale de pe etichetă (imaginea 6); Și apoi verificați linia, vă rugăm să strângeți glanda impermeabilă și cataramele, și conectați linic la sursa de alimentare DC48V, luminile au început să funcționeze.

Pentru alimentarea AC: prin partea inferioară a cutiei de alimentare prin supapa de etanșare, introduceți cablul de alimentare cu curent alternativ, cablu de alarmă de defecțiune (COM / NO sau COM / NC) (opțional) și cablu de alimentare de ieșire DC48V (de 5 * 1,5 mm și mai puțin de 3 m). Conectați corect toate firele de alimentare și cabluri de alarmă de defecțiune, atenție la polaritatea pozitivă și negativă în funcție de definiția terminalului și de eticheta (imaginea 5) și apoi verificați linia, vă rugăm să strângeți glanda impermeabilă și cataramele, După alimentare, împingeți întrerupătorul și comutatorul manual în partea ON, lampa de balizaj începe să funcționeze.

Acest produs are funcție de reglare manuală a modului intermitent.
Reglarea modului intermitent de funcționare se face doar în starea oprit.





Deschideți corpul luminii, comutați cu ajutorul unei suribelnite comutatoarele DIP.
BIT, BIT2 Setarea flasului pe timpul zilei al lampii de balizaj, acum se vede mai jos:

Dial Number	11	10	01	00
DIP figure				
Flash frequency	40FPM	40FPM	30FPM	20FPM





Nota 1: Setarea din fabrica este de 40FPM

BIT3:Lampa de balizaj lucreaza in functie de setarea de mai jos:

Dial Number	1	0
DIP figure		
Working status	Night steady burning	Night flashing



Nota 2: Setarea din fabrica este de noaptea lumina intermitenta.

BIT4, BIT5 Numarul de intermitente pet imp de noapte:

Dial Number	00	01	10	11
DIP figure				
Flash frequency	20FPM	30FPM	40FPM	60FPM



Nota 3: Setarea implicita este de 40FPM

BIT6 selectarea de zi sau noapte dupa cum urmeaza:

Dial value	0	1
DIP		
Work status	Time control priority	Photocell priority



Nota 4: Setarea din fabrica da prioritate fotocelulei.

BIT 7: coputatorul seteaza functia dupa cum urmeaza:

Dial Number	0	1
DIP figure		
Control	Dial the frequency non-effective	Dial the frequency

Nota 5: Setarea din fabrica da prioritate lucrului in secventa.

BIT 8: Setarea comutatorului de lumina rosie, mai jos:

Dial Number	0	1
DIP figure		
Red light optional	YES	NO

Nota 6: Daca lampa include lumina rosie, setarea din fabrica da prioritate luminii rosie.

Nota 7 : Comutatorul DIP este 0 la terminatia digitala si 1 la ON

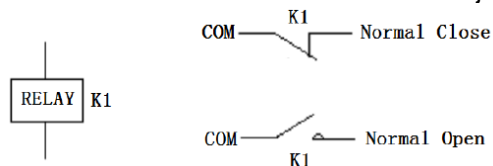
Aplicarea priorității controlului timpului Introducere

Reglajul Timpului implicit din fabricație in intervalul de timp deschis:

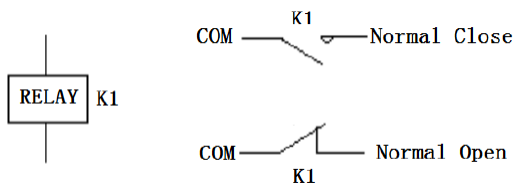
Selectie timp	Ziua	Noapte
Primavara (21 martie – 21 Iunie)	07:00 – 18:00	18:00 – 07:00
Vara (22 iunie – 23 septembrie)	05:00 – 19:00	19:00 – 05:00
Toamna (24 septembrie – 22 decembrie)	07:00 – 18:00	18:00 – 07:00
Iarna (23 decembrie – 20 martie)	07:00 – 17:00	17:00 – 07:00

Funcția Alarma de defect

Cand lampa nu este alimentata sau cand lampa este in eroare: Releul nu are nici o activitate, terminalul COM si NC inchis asa cum se vede mai jos:



Cand lampa este conectata la sursa de alimentare si functioneaza corespunzator: Terminalul COM si NO inchis dupa cum urmeaza:



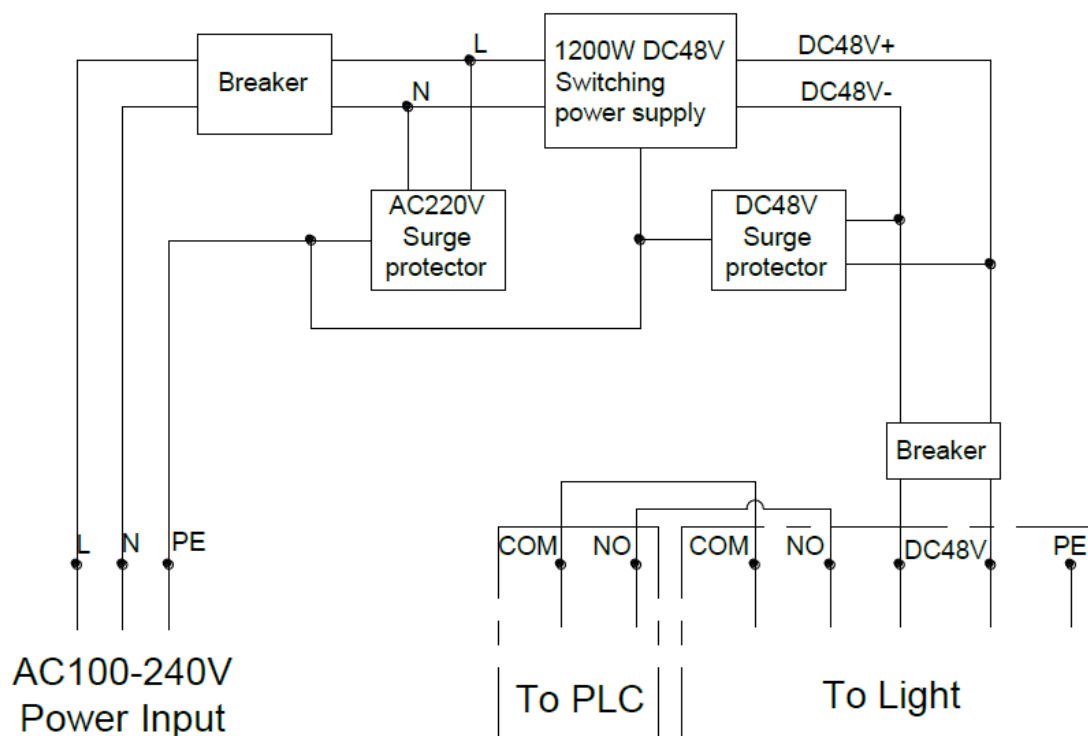
Daca acolo nu este alimentata sau apare un defect si este primit semnalul “deconectat”, linia semnalului de alarma conectat la COM + NO

Daca semnalul “invhis” este primit cand nu este alimentare sau este un defect, semnalul de alarma este conectat la COM si la NC.

Cabinetul de alimentare (numai produsul cu alimentare AC)

La lampa: Terminalul lampa defecta: Lampa de balizaj functioneaza normal cand portul este normal de starea inchis. Aceasta parte este deconectata cand lampa este in defect.

Schema diagrama a cabinetului de alimentare:



Precautii!

Pentru o lampa de intensitate mare suprafetele au temperature ridicate, nu pot fi acoperite. Orice distanta pana la cel mai apropiat obiect sa nu fie mai mica de 3m pentru a se Evita arsuri sau chiar foc.

Partea de material a produselor este PC-ul (cum ar fi capacul lămpii și carcasa lămpii), astfel încât să nu poată atinge direct sau indirect solvenții organici, cum ar fi alcoolul industrial, ulei de banane, alcool

izopropilic, tetraclorură de carbon, ciclohexanonă și așa mai departe, produsul va fi coroziv. Dacă în timpul funcționării există o creștere a temperaturii, este normal.

Asigurați-vă ca conexiunea cablurilor este corect făcută și puterea de alimentare este cea potrivită pentru lampa.

Este normal ca temperatura să crească în timpul funcționării.

Cu întârziere de 15s fotocelula detectează schimbări și cu 10s apare și alarma, un fenomen normal.

Diamentrul calului dintre cutia de alimentare și lampa de balizaj să fie mai mare de 4mm x2 și lungimea mai mică de 15m, în caz contrar apar pierderi de voltaj în lampa de balizaj și nu poate porni sau nu va avea intensitate suficientă.

Va rugăm să nu deschideți nici o componentă din interior!

Va rugăm să nu priviți lampa la orizontală ei ca să vă protejați ochii atunci când aceasta funcționează!

Când acest produs funcționează temperatura se va ridica, ceea ce este un fenomen normal.

Produsul este o structură sigilată, orice intervenție se face doar de către personal autorizat, altfel există riscul de pierdere al garanției!

Numar de comanda:

Produs Nr	Tensiune alimentare	Culoare	Mod de lucru	Foto celula	Sincron GPS	Alarma	Metoda instalare
1000243-001	DC48V	Alb (ziua) Alb (noaptea)	Setat 40FPM	DA	DA	DA	Baza mica (diametru cablu 13 - 18mm)
1000243-004	AC100-240	Alb (ziua)+rosu (noaptea) +albcontinuu (noaptea)	Setat 40FPM	DA	NO	DA	Baza mica (diametru cablu 9 - 14mm)
1000243-005	AC100-240	Alb (ziua) Alb (noaptea)	Ziua 40FPM Noaptea 20FPM	DA	DA	DA	Baza mica (diametru cablu 9 - 14mm)
1000243-006	AC100-240	Alb (ziua) Alb (noaptea)	Setat 40FPM	DA	DA	DA	Baza mica (diametru cablu 9 - 14mm)
1000243-007	DC48V	Alb (ziua)+rosu (noaptea) +albcontinuu (noaptea)	Setat 40FPM	DA	DA	DA	Baza mica (diametru cablu 13 - 18mm)
1000243-012	AC100-240	Alb (ziua)+rosu (noaptea) +albcontinuu (noaptea)	Setat 40FPM	DA	DA	DA	Baza mica (diametru cablu 9 - 14mm)
1000243-014	AC100-240	Alb (ziua) Alb (noaptea)	Setat 40FPM	DA	DA	DA	Baza mica (diametru cablu 13 - 18mm)
1000243-015	AC100-240	Alb (ziua)+rosu (noaptea) +albcontinuu (noaptea)	Setat 20FPM	DA	DA	DA	Baza mica (diametru cablu 9 - 14mm)

Aexio Telenet SRL vă mulțumim pentru alegerea produselor noastre, NANHUA Electronics este marca profesională de transmisie de semnal și iluminat industrial de înaltă calitate, care este de încredere și iubit de către utilizatorii globali din diverse industrii. Citiți și înțelegeți aceste instrucțiuni complet și cu atenție. Instalarea și operarea greșite pot duce la incendii, șocuri electrice și altele. Datorită eforturilor noastre continue de îmbunătățire a produselor noastre, specificațiile produselor pot fi modificate fără notificare.